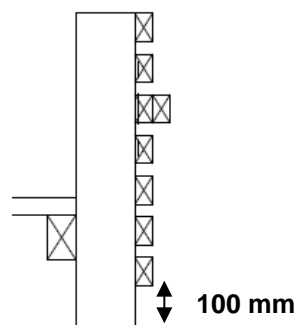
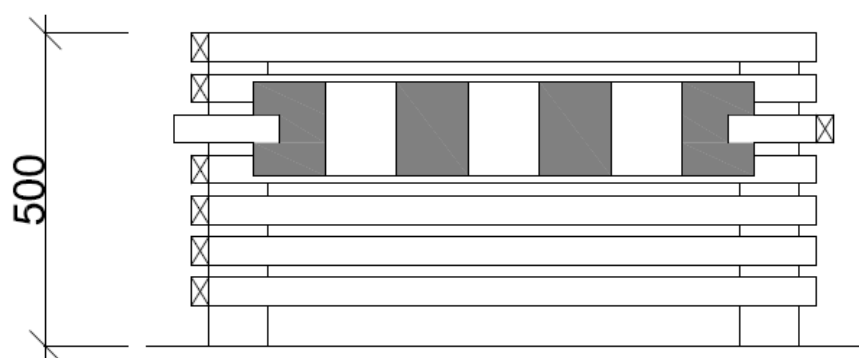
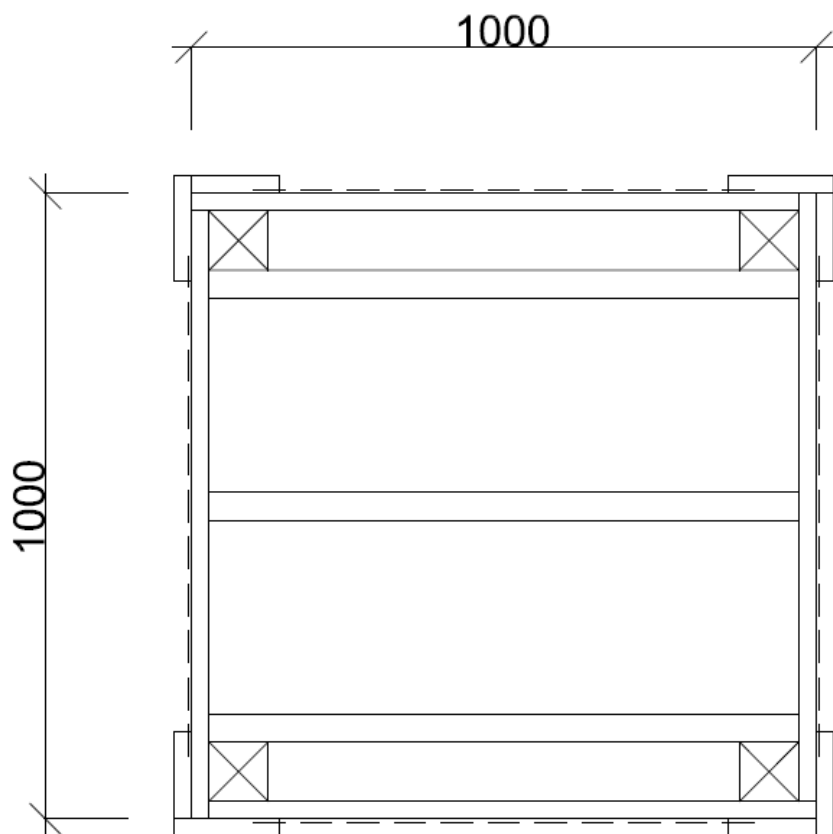


## Ritning blomlådor som farthinder



### Material till blomlådor

Allt material ska vara i tryckt virke och omålat.

- **Ben**, 4 st 95x95 mm - längd 500 mm
- **Sarg**, 28 st 28x45 mm - längd ca 1045 mm
- **Täckribba**, 8 st 28x45 mm längd ca 220 mm (de små bitarna ska klämma reflexerna)
- **Bottenstöd**, 3 st 45x70 mm längd ca 1000 mm
- **Botten**, 8 st 28x120 mm – längd ca 1000 mm (ska vara glipor för vattenavrinning)
- **Fiber-/mark-/ogräsdug**, ca 2-3 m<sup>2</sup>